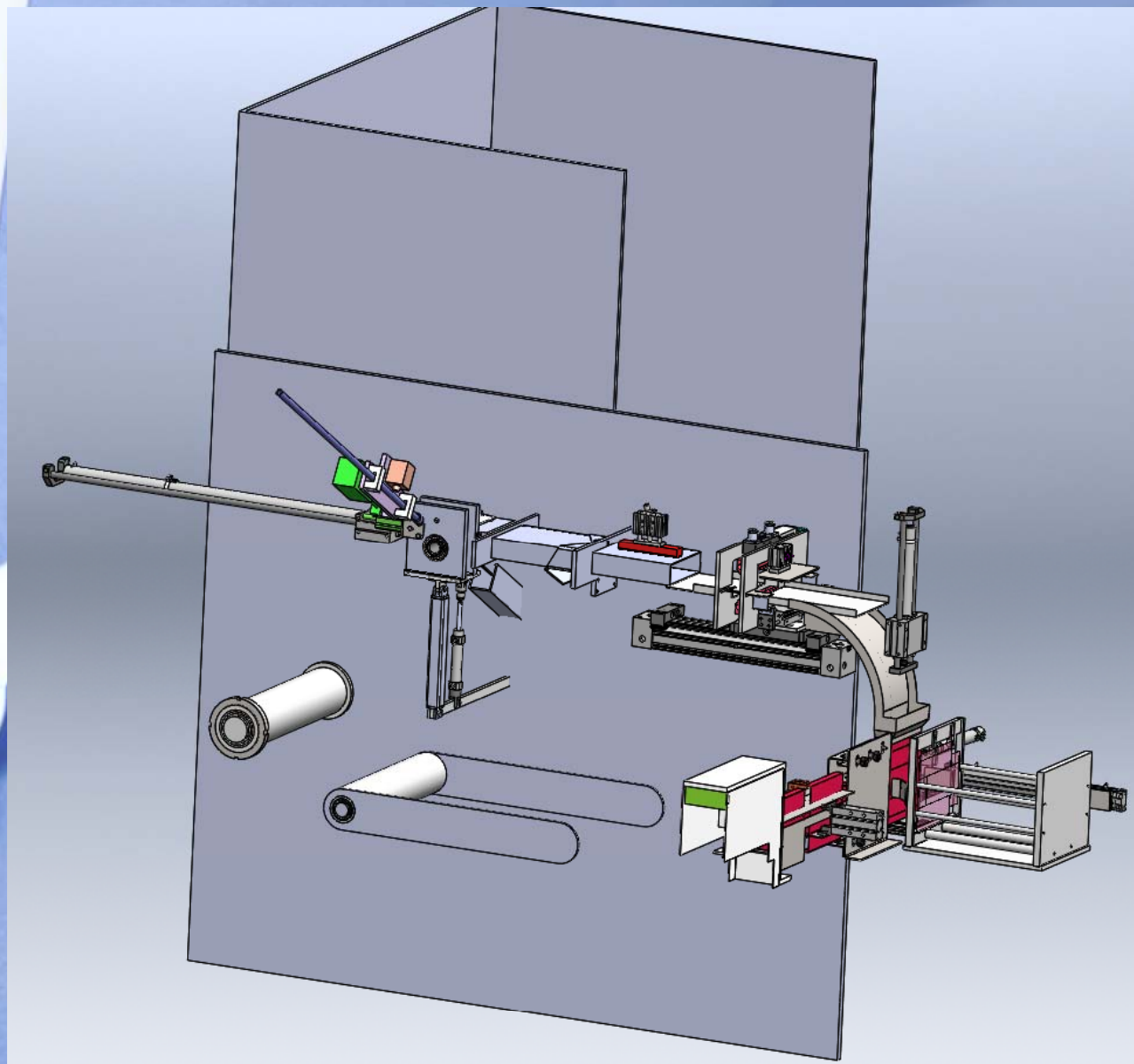


茶叶包装线



结构分解

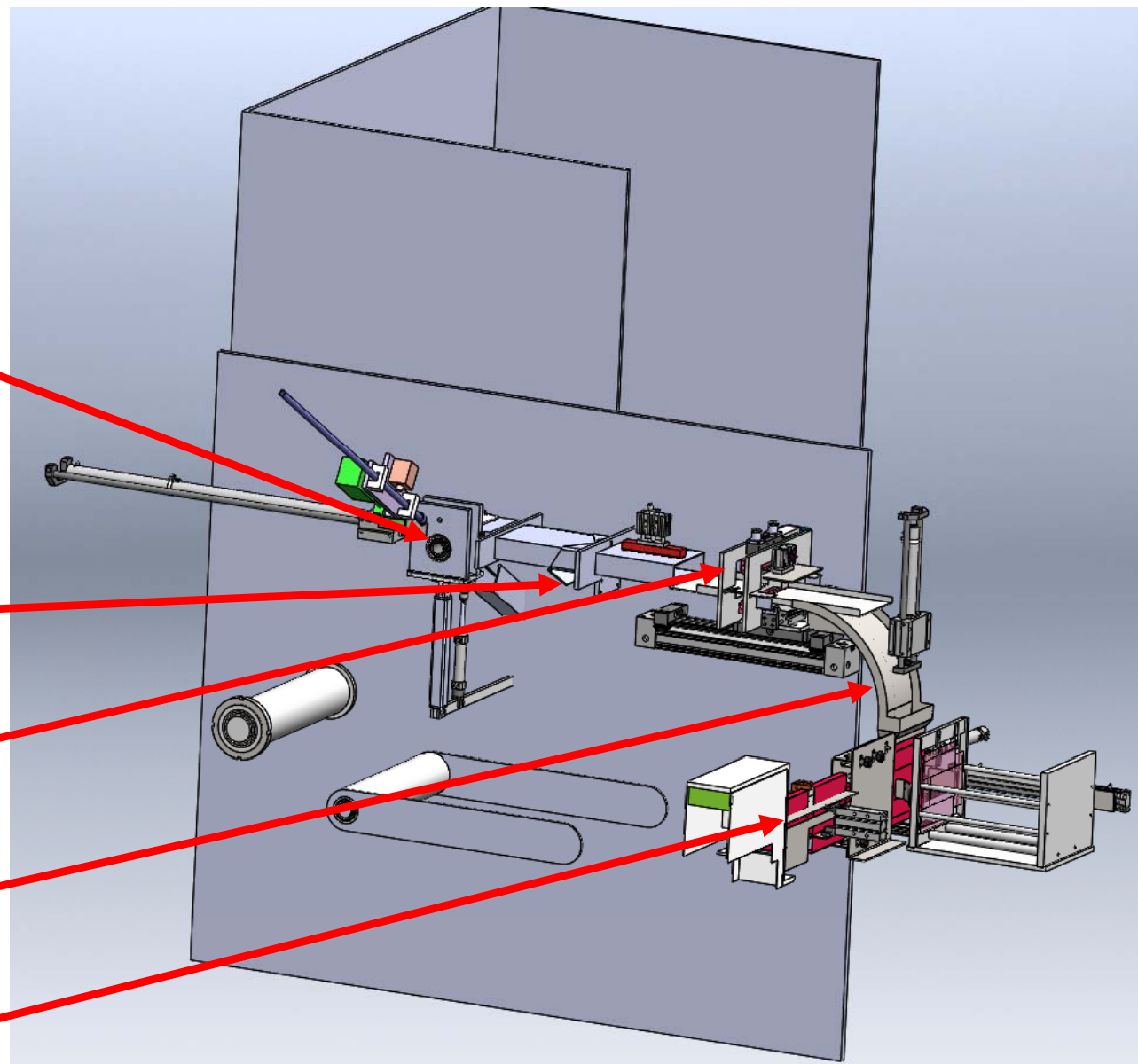
接料装置

翻领成型器

横封拉膜

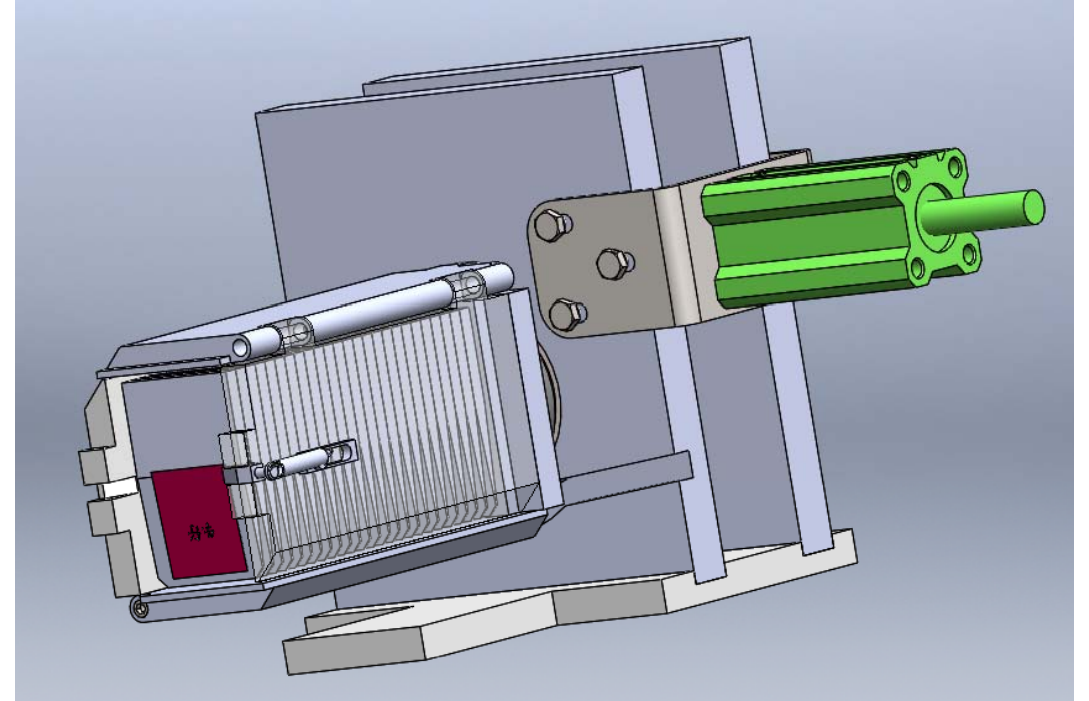
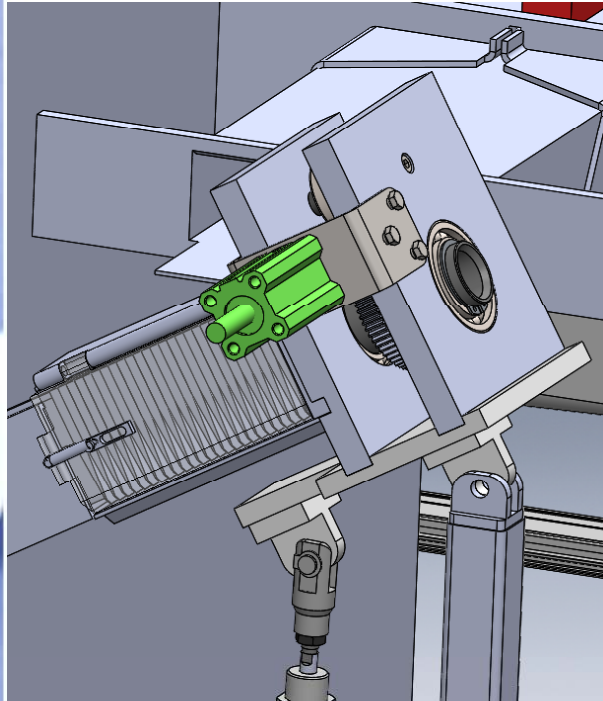
入盒漏斗

装盒入线



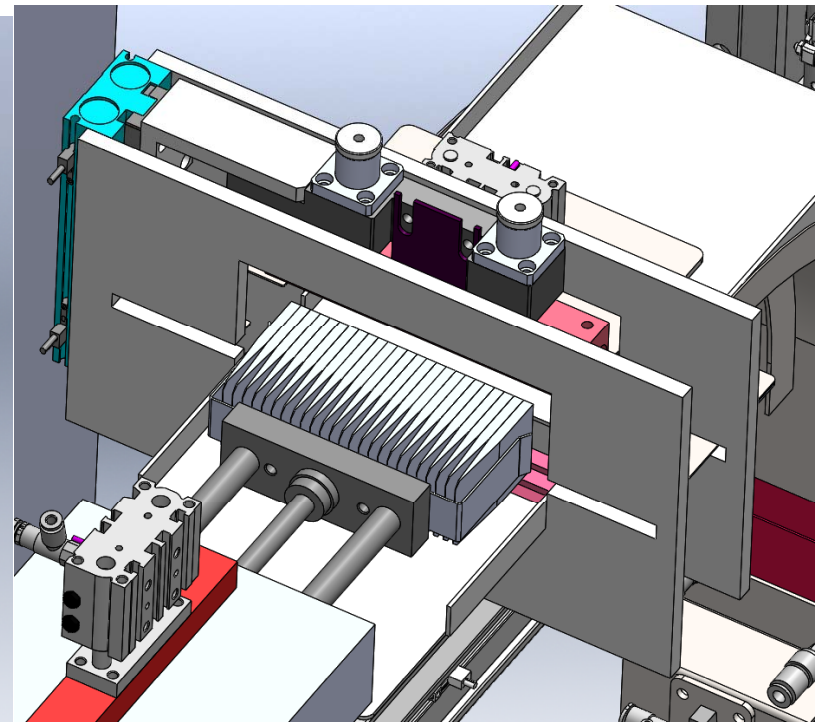
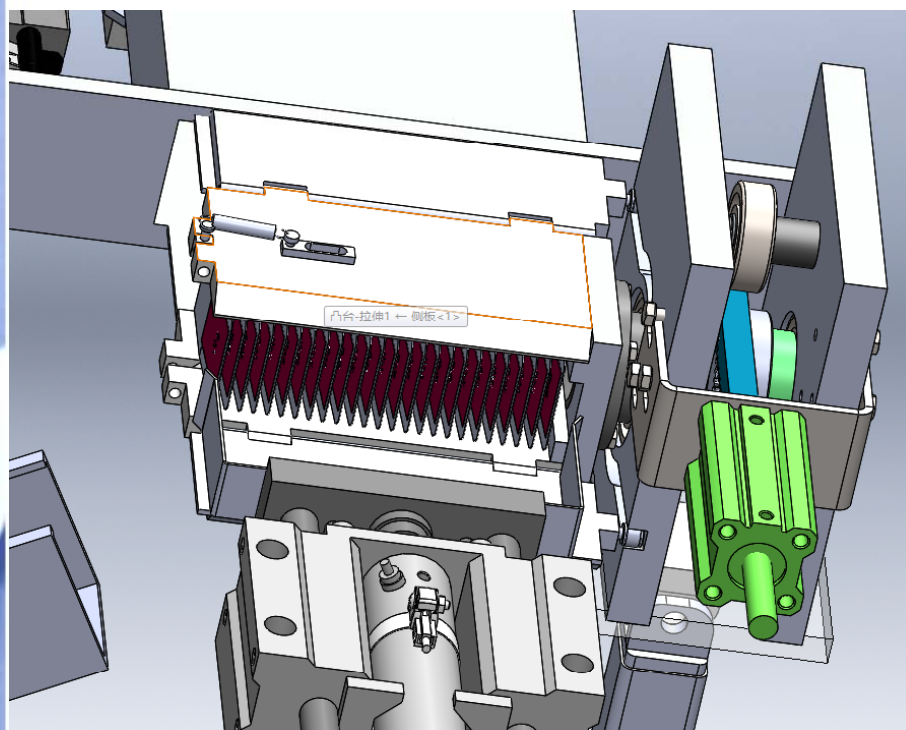
接料装置

进料状态

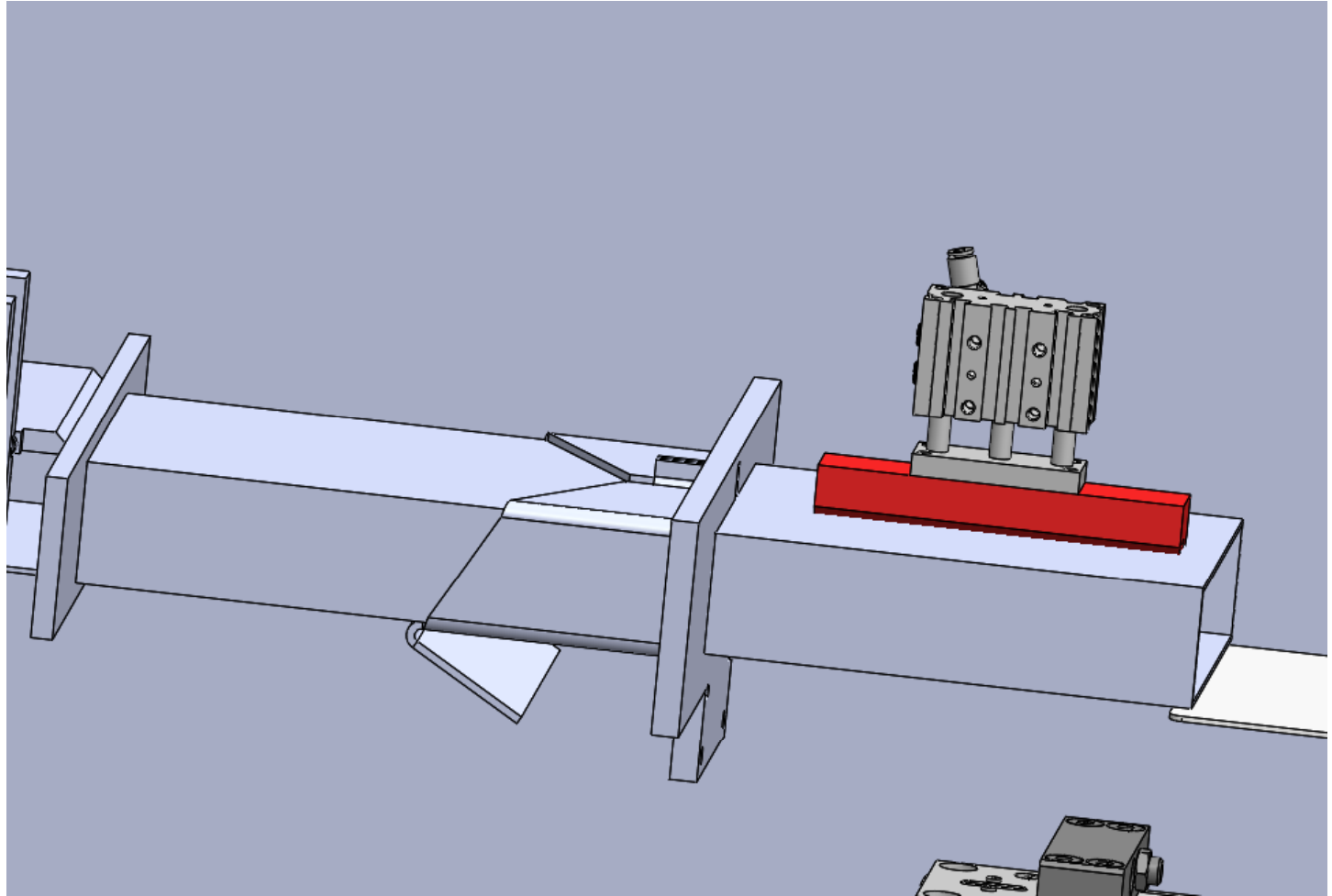


接料装置

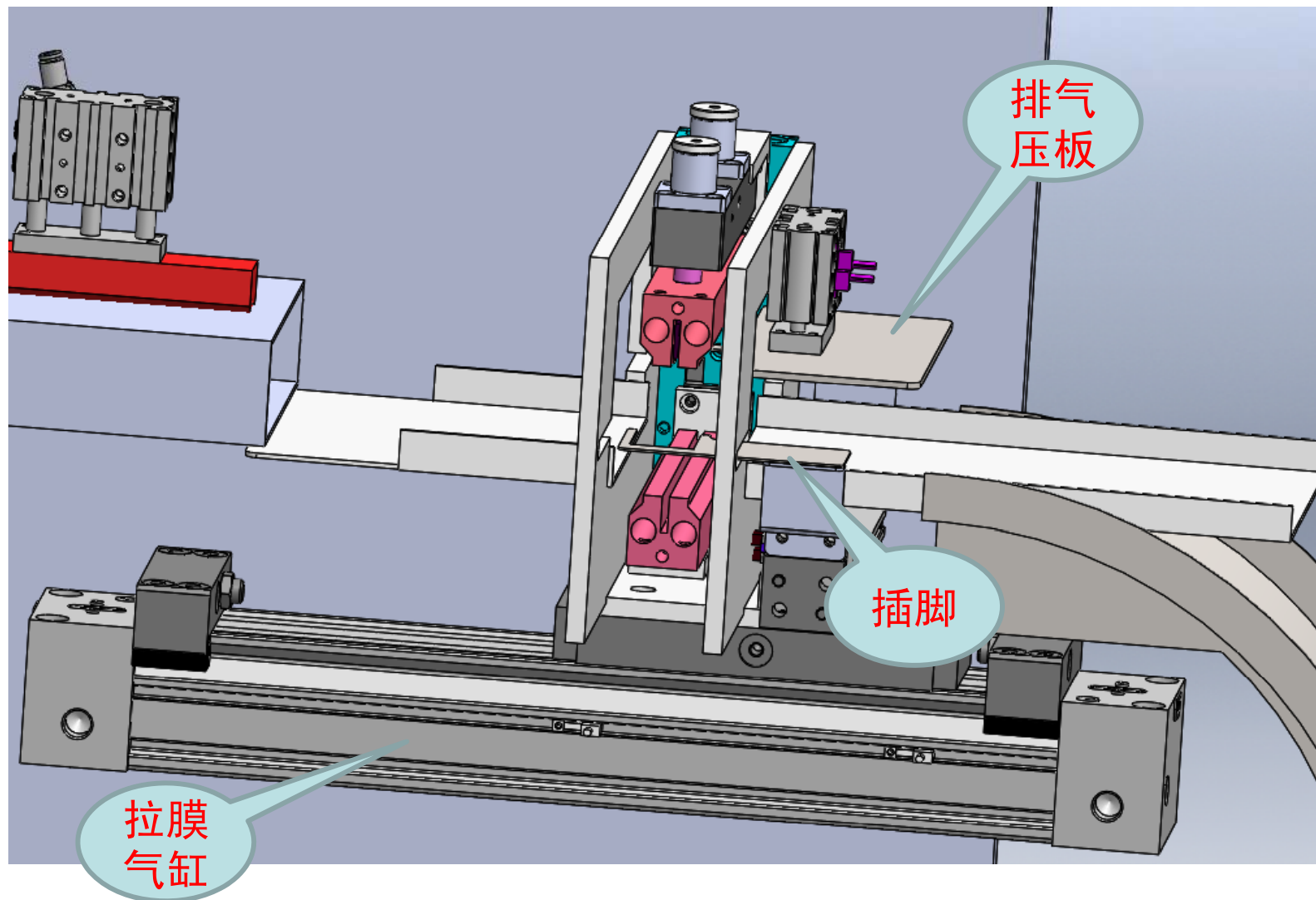
推料状态



纵封及成型器



横封拉膜



装箱入线

